

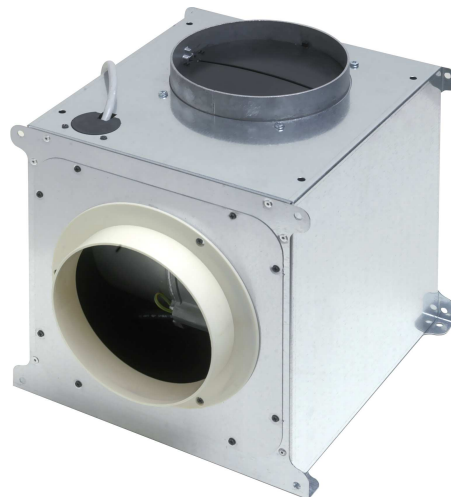
# SCHEDA TECNICA / TECHNICAL SHEET



## KUBE

### CARATTERISTICHE GENERALI GENERAL FEATURES

Portata motori / airflow capacity (m <sup>3</sup> /h):	900
N° motori / n. motors:	1
Versione / version:	ASPIRANTE SUCTION
Colori / colors:	STRUTTURA ZINCATA - GALVANIZED BODY
Uscita aria / outlet air (mm):	150
Voltaggio / voltage (V):	220 - 240
Frequenza / frequency (Hz):	50 - 60
Potenza / power (W):	275
Pressione / pressure (Pa):	590
Rumorosità / noise (dB):	57

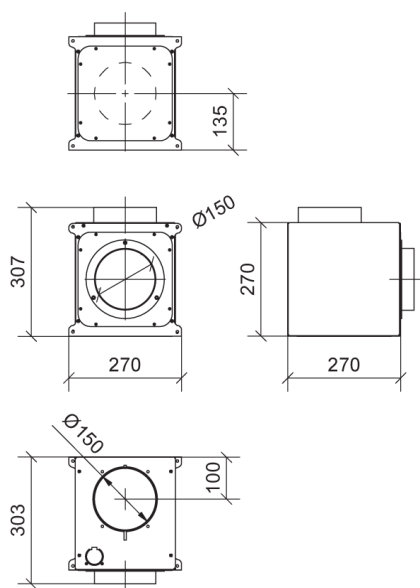


### CARATTERISTICHE SPECIFICHE SPECIFIC FEATURES

#### CARATTERISTICHE DEL MOTORE / CHARACTERISTICS OF THE MOTOR

VELOCITA' / VELOCITY	1°	2°	3°	INT.
PORTATA / AIRFLOW CAPACITY (m <sup>3</sup> /h)	350	470	600	880
PRESSIONE / PRESSURE (Pa)	480	540	560	590
POTENZA / POWER (W)	190	220	250	275
RUMOROSITA' / NOISE (dB)	42	48	55	63

**Cavo da 6 metri compreso - 6 meters cable included**



#### IMBALLO PACKING

MISURE / SIZE (cm) 31 (P) x 31 (L) x 32 (H)

PESO / WEIGHT (kg) 8,0

#### NOTE NOTES

USCITA ARIA ORIENTABILE -  
ADJUSTABLE AIR OUTLET

**N.B: La scheda tecnica è indicativa e i dati potrebbero differire al variare dei componenti tecnici**